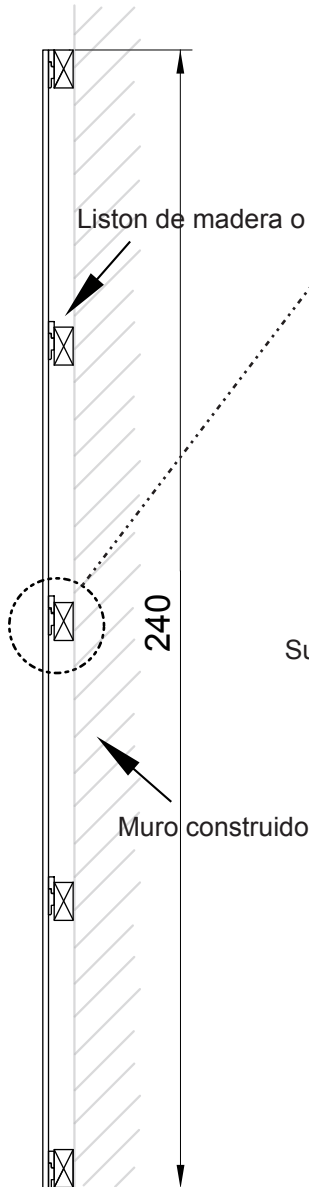
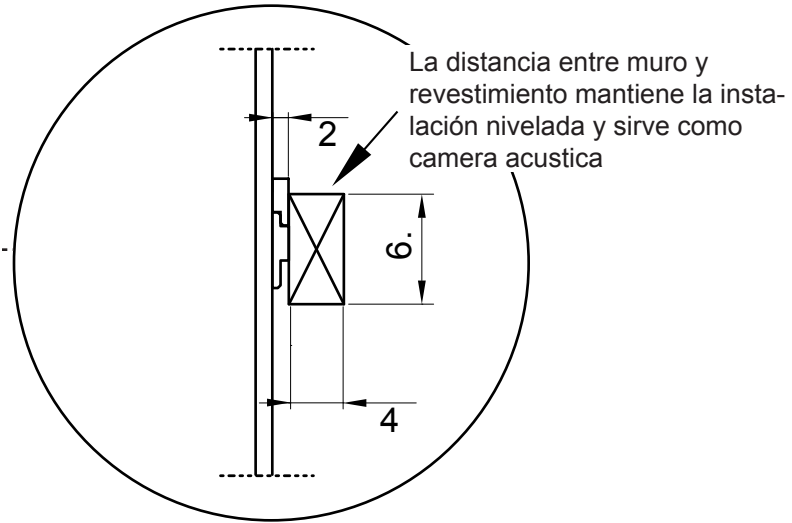


Palmetas a 60x240 Vista frente

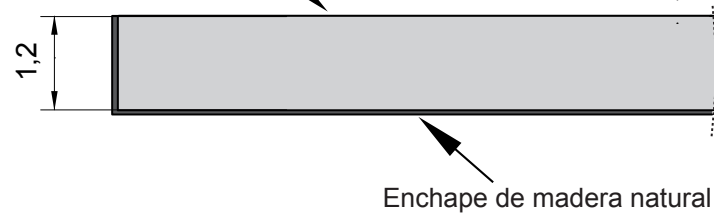


Fijaciones de instalación en MDF



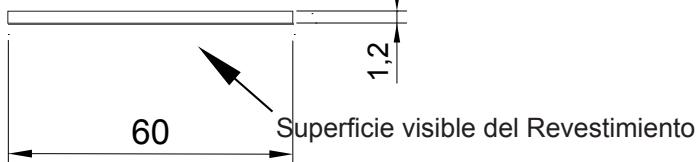
Palmeta 60x240 Vista Frente con corte

Superficie con aplicación Barniz UV Detalle 1:10 _ Corte MDF



CARACTERÍSTICAS:

- . Fácil de instalar
- . Antisismico
- . MDF certificado FSC
- . Superficies visibles enchapado en Lamina de madera continua



PLANO PARA APROBACIÓN DEL CLIENTE
Revestimientos _ Madera Natural 60x240 cm

Resvestimientos _ Madera Natural 60x240cm